



**KOVODRUŽSTVO BRATISLAVA a.s.**

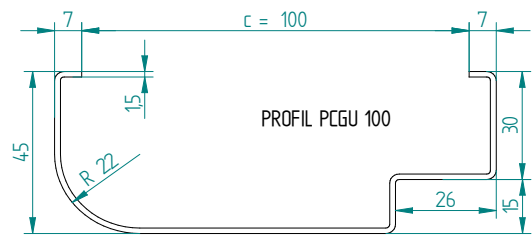
821 04 BRATISLAVA Galvaniho 6  
Prevádzka Bernolákovo Senecká cesta 142

**Oceľové zárubne PCGU**  
**s požiarnou odolnosťou - oblé**

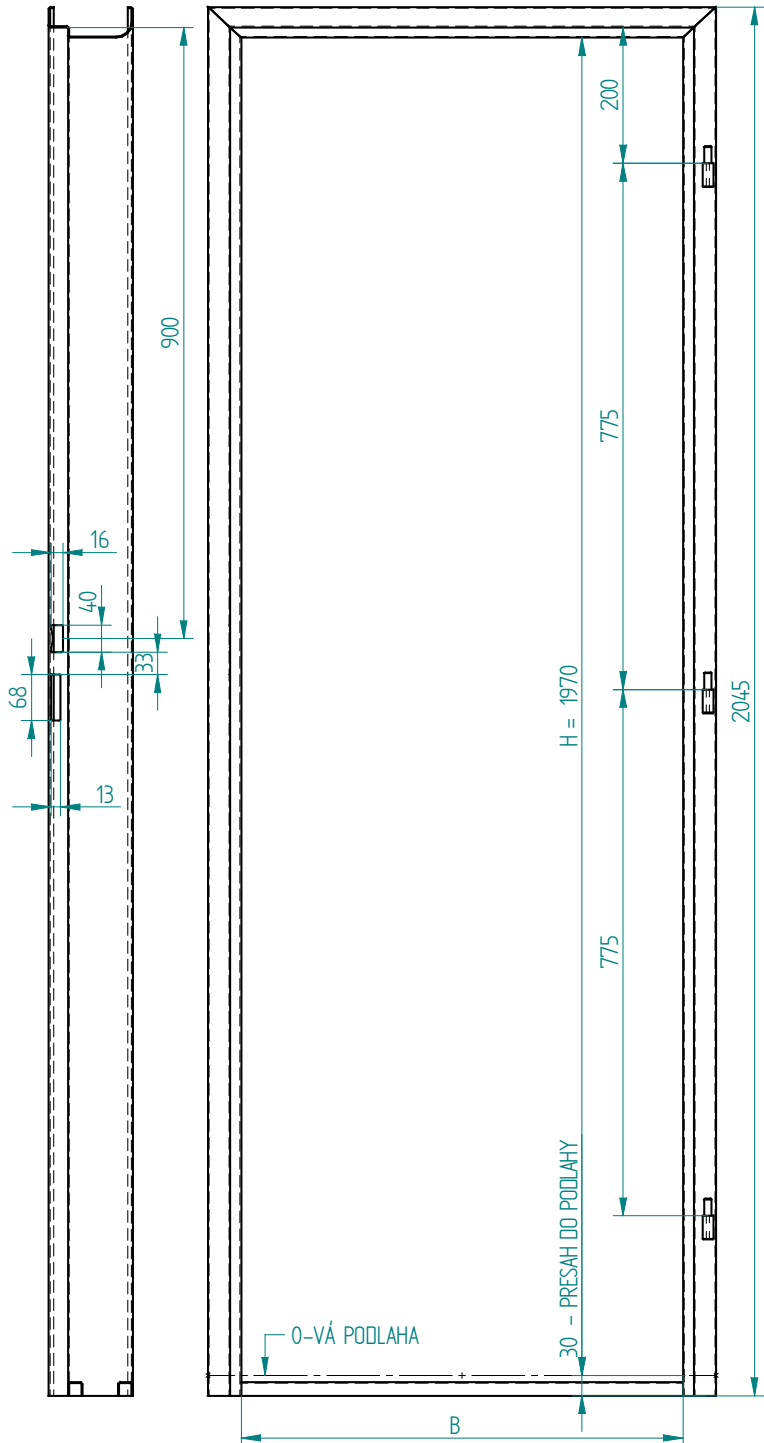
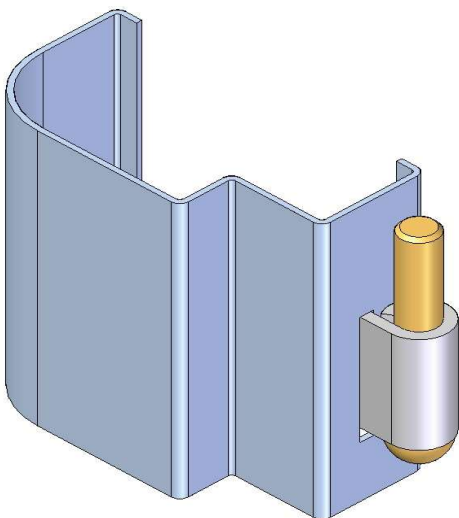
**KL-11**

- VYHOTOVENIE:** Bez tesnenia, s presahom do podlahy 30 mm  
**POUŽITIE:** Pre zabudovanie do klasického tehlové homuriva, alebo pre zabetónovanie  
**ZÁVESY:** 3 ks - pevné - prizvarované, typ OZ 30  
**CERTIFIKÁCIA:** Všetky typorozmery sú vyrábané v súlade s STN 74 6501 a sú schválené certifikačným orgánom LIGNOTESTING a.s.  
 Zárubňa PCGU tvorí s dverami protipožiarny uzáver, ktorý má certifikát požiarnej odolnosti.  
**POPIS:** Zárubňa je vyrobená z oceľového plechu akostnej triedy DC 01 (11 321), alebo DC 03 podľa EN 10130-91. Prahovú spojku tvorí profil 2 x U 20/20. Zárubňa je určená pre otočné dvere s poldrážkou, 1(2) - krídlové. Povrch.úprava - zákl. syntetický náter neštandardné rozmery - svetlá šírka a výška, počet a poloha závesov, povrch. úprava - prášková vypaľovacia farba odtieň RAL  
**MODIFIKÁCIE:**

TYP DVERÍ	ZÁKLADNÉ ROZMERY			
	Svetlé rozmery zárubne		Rozmery staveb.otvoru	
	Šírka B (mm)	Výška H (mm)	Šírka (mm)	Výška (mm)
JEDNOKRÍDLOVÉ	600	1970	700	2050
	700	1970	800	2050
	800	1970	900	2050
	900	1970	1000	2050
	1000	1970	1100	2050
DVOJKR.	1100	1970	1200	2050
	1250	1970	1350	2050
	1450	1970	1550	2050
	1600	1970	1700	2050



**ŠTÍTKO ZÁRUBNÍ PCGU**



- VYSVETLIVKY:**  
 H - svetlá výška zárubne  
 B - svetlá šírka zárubne  
 c - šírka ústia profilu zárubne (ostenie)  
 L - ľavá (závesy na ľavej strane)  
 P - pravá (závesy na pravej strane)

- PRÍKLAD OBJEDNÁVKY :**  
 - zárubňa profil PCGU, šírka profilu 100 mm  
 - svetlá šírka 600 mm, svetlá výška 1970 mm  
 - otáčavosť - poloha pántov na pravej strane pri pohľade na čelo zárubne  
**PCGU 100/600/1970 - P**