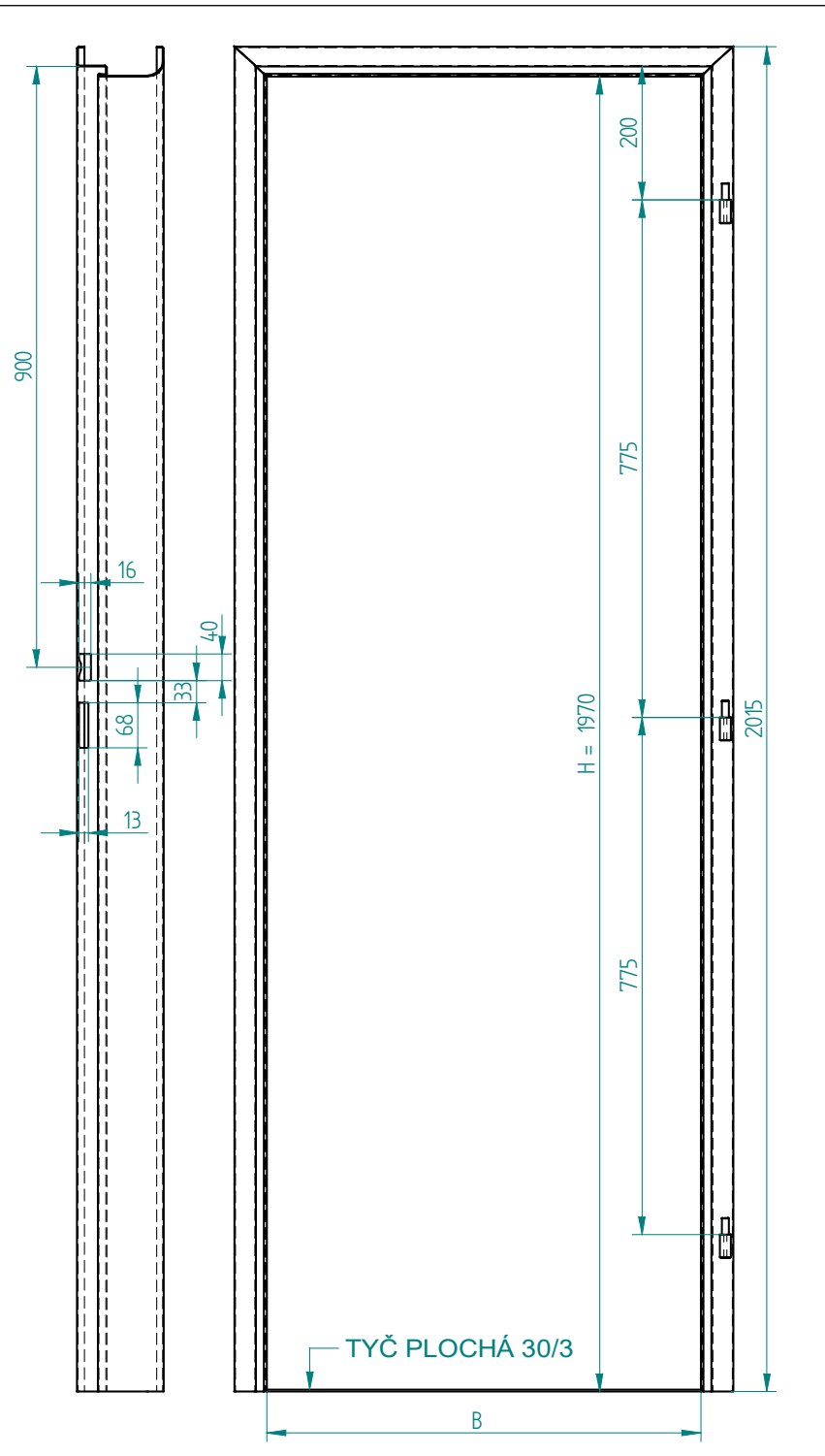
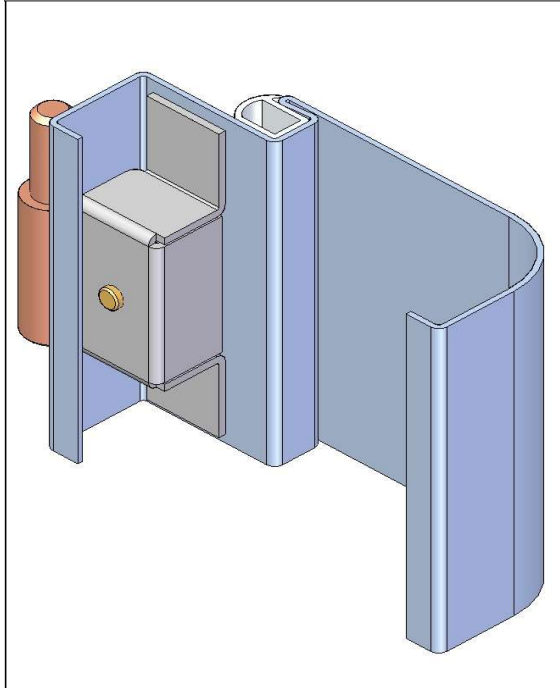
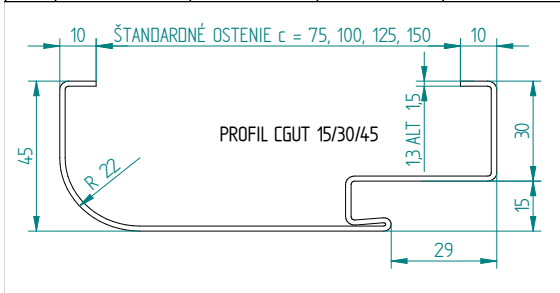




VYHOTOVENIE: S celoobvodovým profilovým PVC tesnením, s nulovým presahom do podlahy
POUŽITIE: Pre zabetónovanie, alebo pre zamurovanie do presných tvárnic typu Porobeton, Ytong a.p.
ZÁVESY: 3 ks - nastaviteľné (regulovateľný prítlak dverí na tesnenie), typ OZ 34 /čap závesu musí byť osadený pred zamurovaním/
CERTIFIKÁCIA: Všetky typorozmery sú vyrábané v súlade s STN 74 6501 a sú schválené certifikačným orgánom LIGNOTESTING a.s.
POPIS: Zárubňa je vyrobená z oceľového plechu akostnej triedy DC 01 (11 321), alebo DC 03 podľa EN 10130-91. Prahovú spojku tvorí tyč plochá 30/3. Zárubňa je určená pre otočné dvere s poldrážkou, 1(2) - krídlové. Povrch.úprava - zákl. syntetický náter
MODIFIKÁCIE: neštandardné rozmery - svetlá šírka a výška, neštandardné rozmery profilu, hĺbka drážky pre bezpoldrážkové dvere, počet a poloha závesov, povrch. úprava - prášková vypaľovacia farba odtieň RAL

TYP DVERÍ	ZÁKLADNÉ ROZMERY			
	Svetlé rozmery zárubne		Rozmery staveb.otvoru	
	Šírka B (mm)	Výška H (mm)	Šírka (mm)	Výška (mm)
JEDNOKRÍDLOVÉ	600	1970	700	2050
	700	1970	800	2050
	800	1970	900	2050
	900	1970	1000	2050
	1000	1970	1100	2050
	1100	1970	1200	2050
DVOJKR.	1250	1970	1350	2050
	1450	1970	1550	2050
	1600	1970	1700	2050



VYSVETLIVKY: H - svetlá výška zárubne
 B - svetlá šírka zárubne
 c - šírka ústia profilu zárubne (ostenie)
 L - ľavá (závesy na ľavej strane)
 P - pravá (závesy na pravej strane)

PRÍKLAD OBJEDNÁVKY :
 - zárubňa profil CGUT 15/30/45, šírka ostenia (tvárnice) 100 mm
 - svetlá šírka 600 mm, svetlá výška 1970 mm
 - otáčavosť - poloha pántov na pravej strane pri pohľade na čelo zárubne
CGUT 100/600/1970 - P