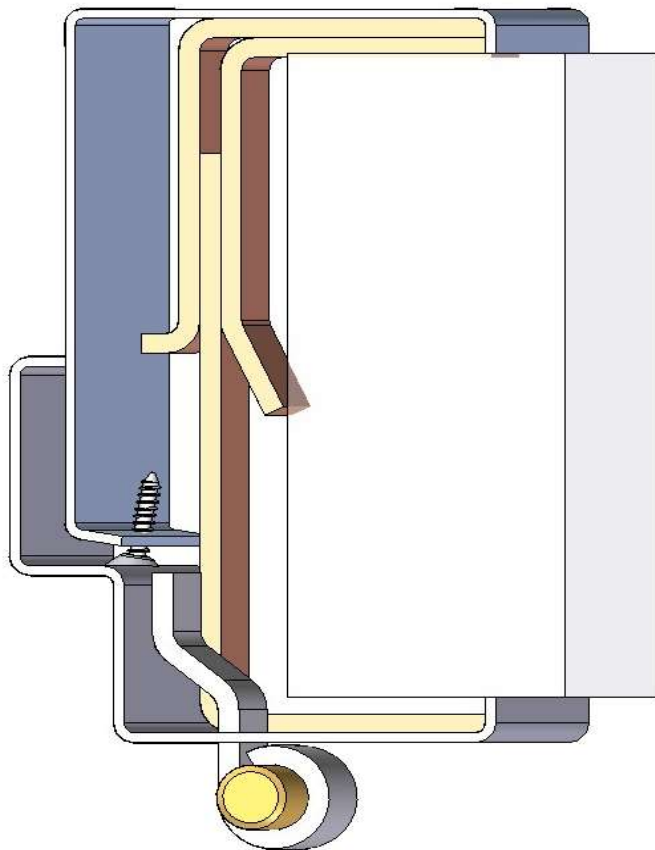
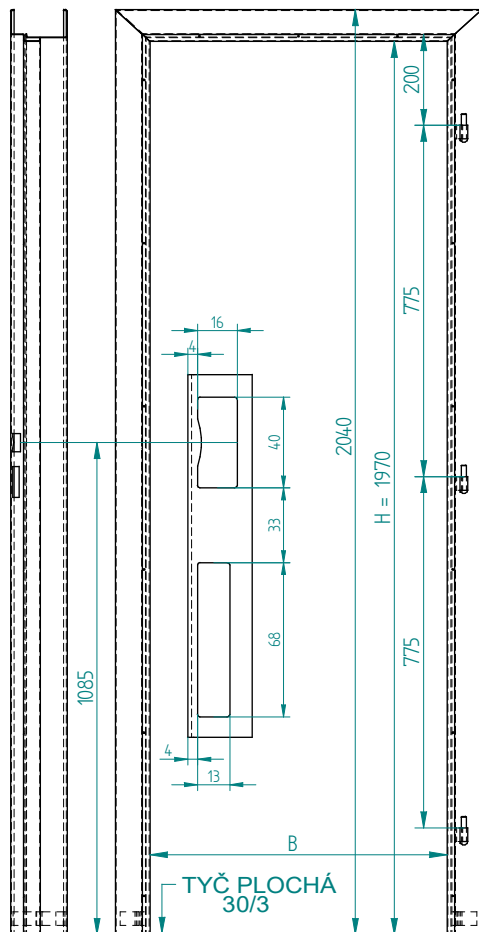
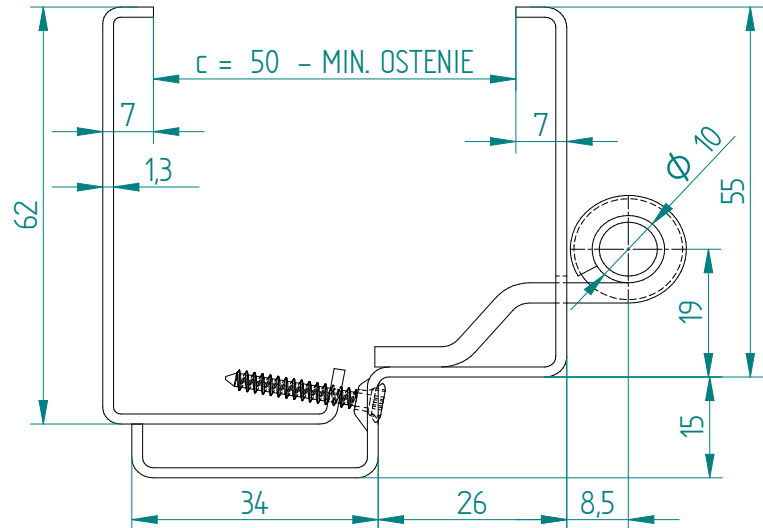


**KOVODRUŽSTVO BRATISLAVA a.s.**821 04 BRATISLAVA Galvaniho 6  
Prevádzka Bernolákovo Senecká cesta 142**Oceľové zárubne CGAMA****obložkové, montovateľné****KL-21****VYHOTOVENIE:** Bez tesnenia, s nulovým presahom (zapustením) do podlahy**POUŽITIE:** Pre zabudovanie do hotového stavebného otvoru**ZÁVESY:** 3 ks - pevné - prizvarované, typ OZ 30**CERTIFIKÁCIA:** Všetky typorozmery sú vyrábané v súlade s STN 74 6501 a sú schválené certifikačným orgánom LIGNOTESTING a.s.**POPIS:** Zárubňa je vyrobená z oceľového plechu akostnej triedy DC 01 (11 321), alebo DC 03 podľa EN 10130-91. Prahovú spojku tvorí tyč plochá 30/3. Je určená pre otočné dvere s poldrážkou, 1(2) - krídlové. Zárubňa umožňuje diferenciu ostenia -5; +10 mm. Spojenie s ostentím je zabezpečené iba zverným spojmom-doporučujeme po montáži dutinu zárubne vyplniť montážnou penou.

Povrch.úprava - zákl. syntetický náter

**MODIFIKÁCIE:** neštandardné rozmery - svetlá šírka a výška, počet a poloha závesov, povrch. úprava - prášková vypaľovacia farba odtieň RAL

TYP DVERÍ	ZÁKLADNÉ ROZMERY			
	Svetlé rozmery zárubne		Rozmery staveb.otvoru	
	Šírka B (mm)	Výška H (mm)	Šírka (mm)	Výška (mm)
JEDNOKRÍDLOVÉ	600	1970	680	2000
	700	1970	780	2000
	800	1970	880	2000
	900	1970	980	2000
	1000	1970	1080	2000
DVOJKR.	1250	1970	1330	2000
	1450	1970	1530	2000
	1600	1970	1680	2000



**VYSVETLIVKY:**  
 H - svetlá výška zárubne  
 B - svetlá šírka zárubne  
 c - šírka ústia profilu zárubne (ostenie)  
 L - ľavá (závesy na ľavej strane)  
 P - pravá (závesy na pravej strane)

**PRÍKLAD OBJEDNÁVKY :**  
 - zárubňa profil CGAMA, šírka ostenia ( priečka) 100 mm  
 - svetlá šírka 600 mm, svetlá výška 1970 mm  
 - otáčavosť - poloha pántov na pravej strane pri pohľade na čelo zárubne  
**CGAMA 100/600/1970 - P**