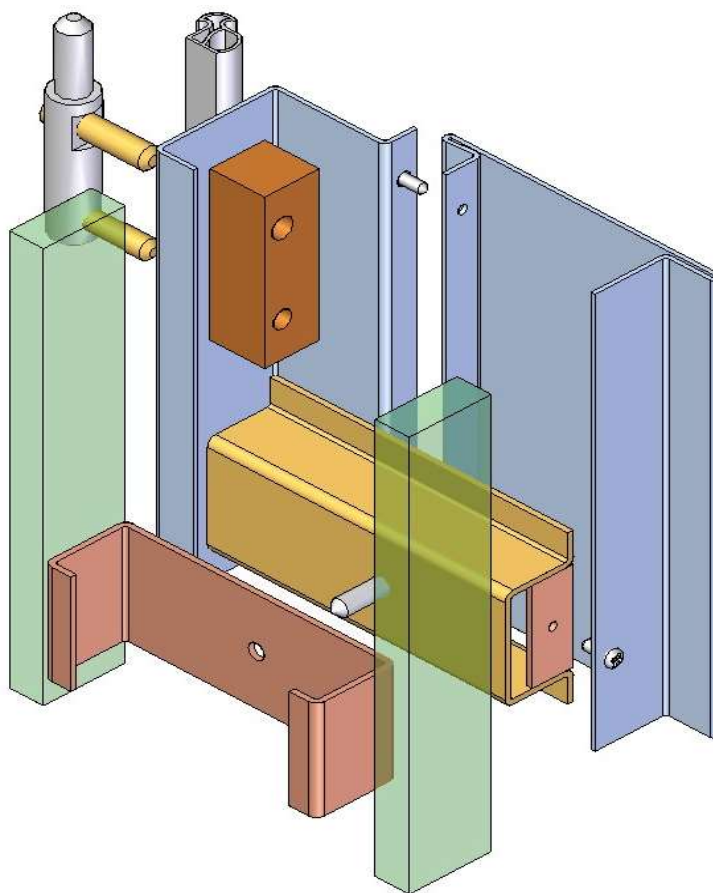
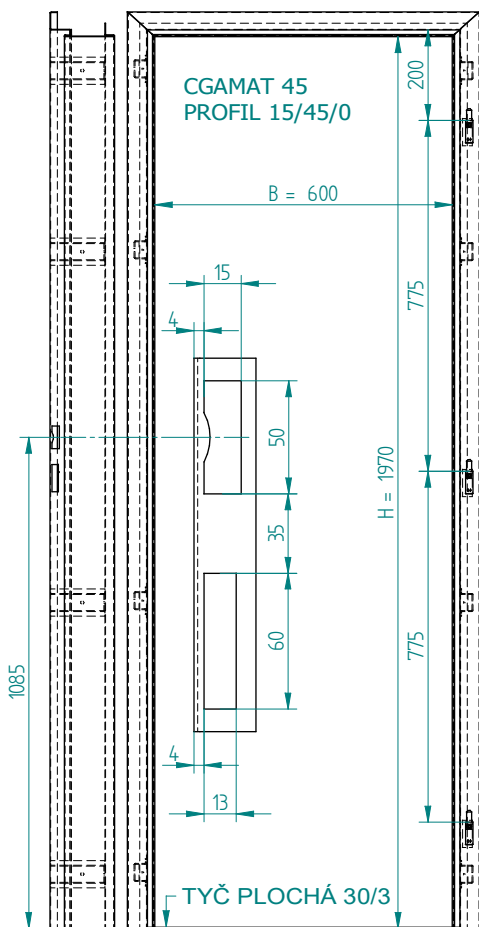
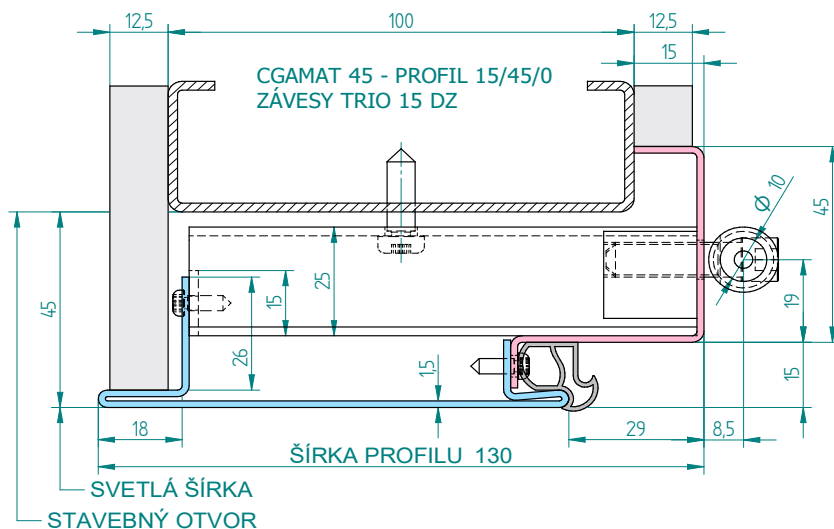




VYHOTOVENIE: S celoovodovým profilovým PVC tesnením, s nulovým zapustením do podlahy-prahovú spojku tvorí tyč plochá 30/3.
POUŽITIE: Pre zabudovanie (priskrutkovanie) do hotových priečok (drevo, SDK, betón....) - suchá montáž do presných stavebných otvorov
ZÁVESY: 3 ks - nastaviteľné (regulovateľný prítlak dverí na tesnenie), typ TRIO 15 DZ - únosnosť : 33 kg/záves
POPIS: Zárubňa je účelový atyp, ktorý jednou stranou uzatvára stavebný otvor s tzv. nulovou šírkou profilu. Zárubňa je vyrobená z oceľového plechu akostnej triedy DC 01 (11 321) hr. 1,5mm. Je určená pre otočné dvere s poldrážkou, 1(2) - krídlové. Zárubňa neumožňuje diferenciu ostenia. Spojenie nosnej-čelnej časti zárubne s ostением je zabezpečené skrutkovými spojmami cez 8 až 12 kotviacich prvkov tvaru omega. Obložku a čelnú časť spájajú samorezné skrutky - po montáži prekryté PVC tesnením. Povrch.úprava - zákl. syntetický náter.
MODIFIKÁCIE: neštandardné rozmery - svetlá šírka a výška, počet a poloha závesov, povrch. úprava - prášková vypaľovacia farba odtieň RAL

TYP DVERÍ	ZÁKLADNÉ ROZMERY			
	Svetlé rozmery zárubne		Rozmery staveb.otvoru	
	Šírka B (mm)	Výška H (mm)	Šírka (mm)	Výška (mm)
JEDNOKRÍDLOVÉ	600	1970	690	2010
	700	1970	790	
	800	1970	890	
	900	1970	990	
	1000	1970	1090	
DVOJKR.	1250	1970	1340	
	1450	1970	1540	
	1600	1970	1690	



VYSVETLIVKY: H - svetlá výška zárubne
 B - svetlá šírka zárubne
 c - šírka ústia profilu zárubne (ostenie)
 L - ľavá (závesy na ľavej strane)
 P - pravá (závesy na pravej strane)

PRÍKLAD OBJEDNÁVKY :
 - zárubňa profil CGAMAT 45, šírka ostenia (priečka) 100 mm
 - svetlá šírka 600 mm, svetlá výška 1970 mm
 - otáčavosť - poloha pántov na pravej strane pri pohľade na čelo zárubne
CGAMAT 45 - 100/600/1970 - P