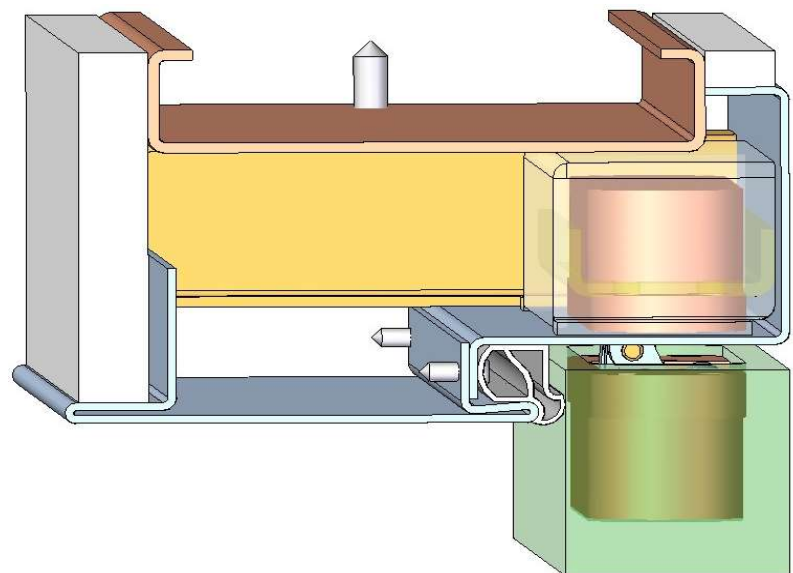
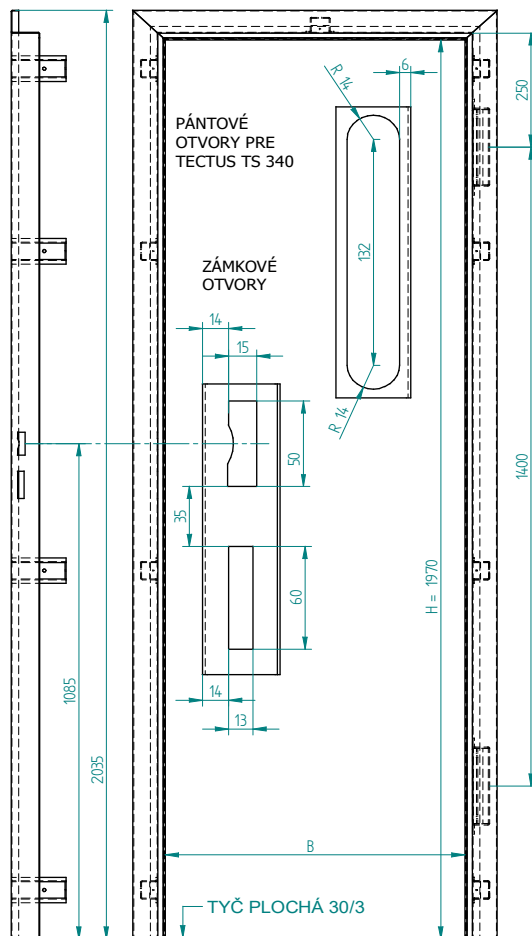
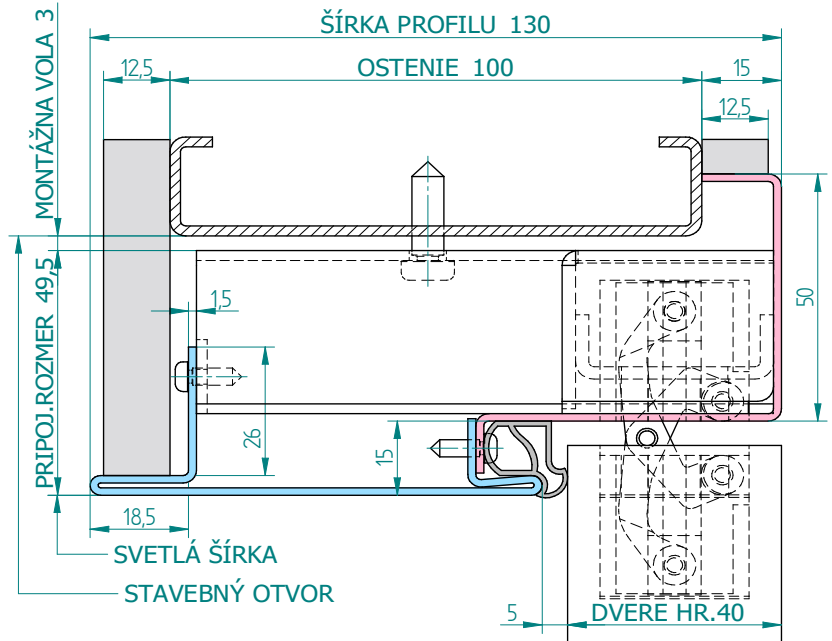




**VYHOTOVENIE:** S celoovodovým profilovým PVC tesnením, s nulovým zapustením do podlahy-prahovú spojku tvorí tyč plochá 30/3.  
**POUŽITIE:** Pre zabudovanie (priskrutkovanie) do hotových priechok (drevo, SDK, betón....) - suchá montáž do presných stavebných otvorov  
**ZÁVESY:** 2 ks - tzv. skryté, nastaviteľné v troch rovinách ± 3mm, typ TECTUS TE 340 3D - únosnosť : 40kg/záves  
**POPIS:** Zárubňa je účelový atyp, ktorý jednou stranou uzatvára stavebný otvor s tzv. nulovou šírkou profilu. Druhá strana zárubne lícuje s obkadam priečky. Zárubňa je vyrobená z oceľového plechu akostnej triedy DC 01 (11 321) hr. 1,5mm. Je určená pre otočné bezpoldrážkové dvere, 1(2) - krídlové. Zárubňa neumožňuje diferenciu ostenia. Spojenie nosnej-čelnej časti zárubne s ostentím je zabezpečené skrutkovými spojmí cez 8 až 12 kotviacich prvkov tvaru omega. Obložku a čelnú časť spájajú samorezné skrutky, po montáži prekryté PVC tesnením. Povrch.úprava - zákl. syntetický náter.  
**MODIFIKÁCIE:** neštandardné rozmery - svetlá šírka a výška, počet a poloha závesov, povrch. úprava - prášková vypaľovacia farba odtieň RAL

TYP DVERÍ	ZÁKLADNÉ ROZMERY			
	Svetlé rozmery zárubne		Rozmery staveb.otvoru	
	Šírka B (mm)	Výška H (mm)	Šírka (mm)	Výška (mm)
JEDNOKRÍDLOVÉ	600	1970	705	2010
	700	1970	805	
	800	1970	905	
	900	1970	1005	
	1000	1970	1105	
DVOJKR.	1250	1970	1355	
	1450	1970	1555	
	1600	1970	1705	



**VYSVETLIVKY:**  
H - svetlá výška zárubne  
B - svetlá šírka zárubne  
c - šírka ústia profilu zárubne (ostenie)  
L - ľavá (závesy na ľavej strane)  
P - pravá (závesy na pravej strane)

**PRÍKLAD OBJEDNÁVKY :**  
- zárubňa profil CGAMAT 46, šírka ostenia ( priečka) 100 mm  
- svetlá šírka 600 mm, svetlá výška 1970 mm  
- otáčavosť - poloha pántov na pravej strane pri pohľade na čelo zárubne  
**CGAMAT 46 - 100/600/1970 - P**