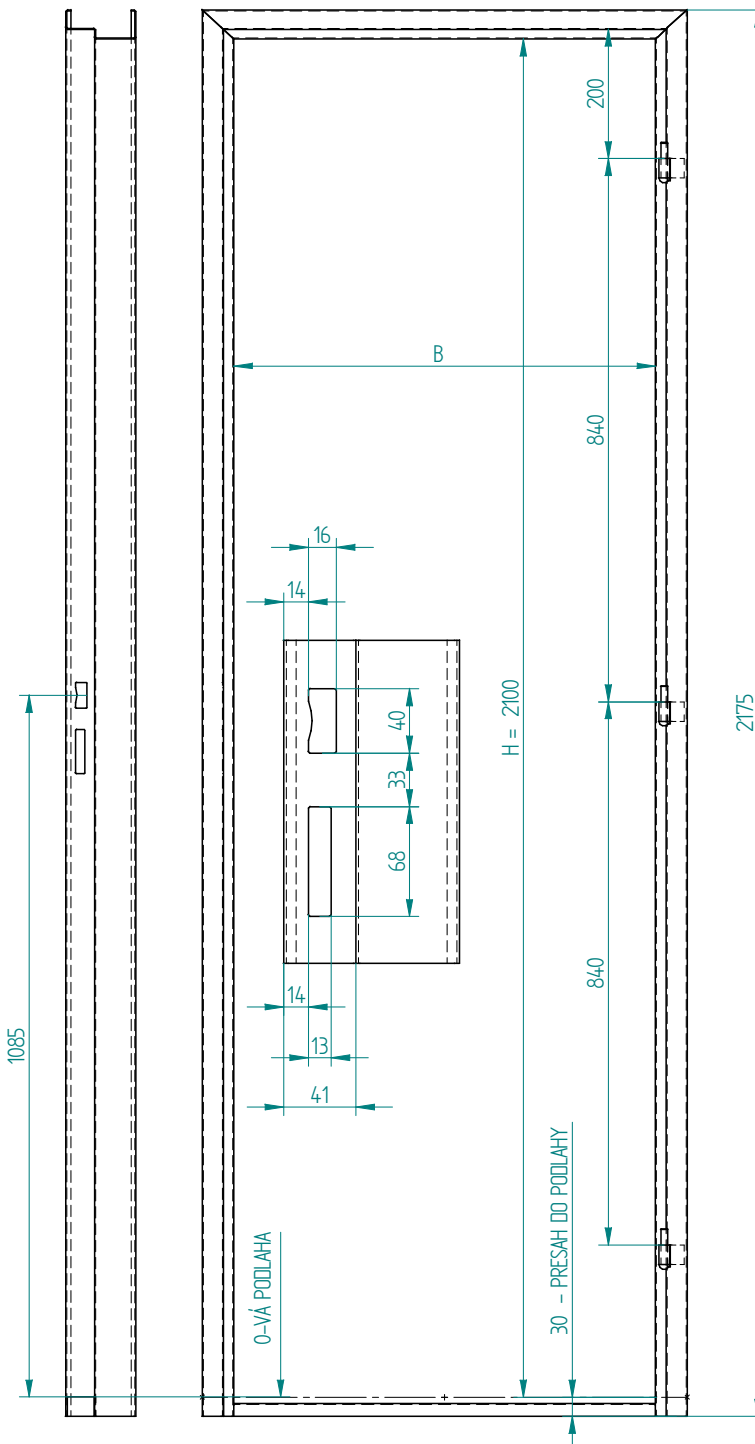
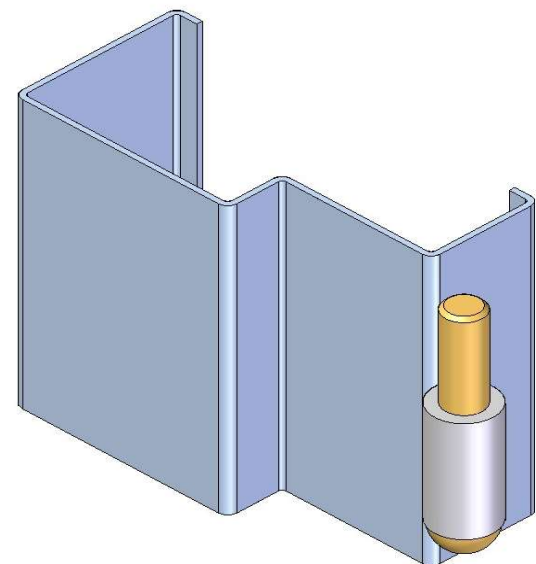
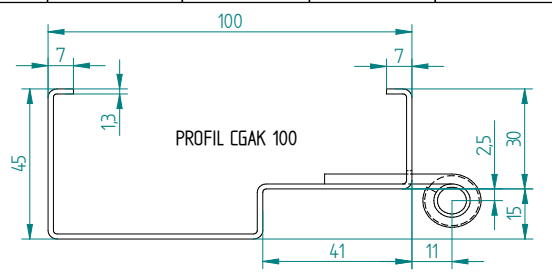


**KOVODRUŽSTVO BRATISLAVA a.s.**821 04 BRATISLAVA Galvaniho 6
Prevádzka Bernolákovo Senecká cesta 142**Oceľové zárubne CGAK 2100****pre bezpoldrážkové dvere - hranaté****KL-7****VYHOTOVENIE:** Bez tesnenia, s presahom do podlahy 30 mm**POUŽITIE:** Pre zabudovanie do klasického tehlového muriva, alebo pre zabetónovanie**ZÁVESY:** štandardne 2 ks - pevné - prizvarované, typ 4 FF 17503 - 3 ks na požiadavku**POPIS:** Zárubňa je vyrobená z oceľového plechu akostnej triedy DC 01 (11 321), alebo DC 03 podľa EN 10130-91. Prahovú spojku tvorí profil U 20/20. Zárubňa je určená pre otočné dvere bez poldrážky (tzv.bezfaclové) celkovej hrúbky 40 mm, jedno, alebo dvojkriдловé. Povrch.úprava - zákl. syntetický náter**MODIFIKÁCIE:** neštandardné rozmery - svetlá šírka a výška, počet a poloha závesov, povrch. úprava - prášková vypaľovacia farba odtieň RAL

TYP DVERÍ	ZÁKLADNÉ ROZMERY			
	Svetlé rozmery zárubne		Rozmery staveb.otvoru	
	Šírka B (mm)	Výška H (mm)	Šírka (mm)	Výška (mm)
JEDNOKRÍDLOVÉ	600	2100	700	2180
	700	2100	800	2180
	800	2100	900	2180
	900	2100	1000	2180
	1000	2100	1100	2180
	1100	2100	1200	2180
DVOJKR.	1250	2100	1350	2180
	1450	2100	1550	2180
	1600	2100	1700	2180



VYSVETLIVKY: H - svetlá výška zárubne
 B - svetlá šírka zárubne
 b - šírka profilu zárubne
 L - ľavá (závesy na ľavej strane)
 P - pravá (závesy na pravej strane)

PRÍKLAD OBJEDNÁVKY :

- zárubňa profil CGAK, šírka profilu 100 mm
 - svetlá šírka 600 mm, svetlá výška 2100 mm
 - otáčavosť - poloha pántov na pravej strane pri pohľade na čelo zárubne
- CGAK 100/600/2100 - P - 3 ZÁVESY**